

Accesorios

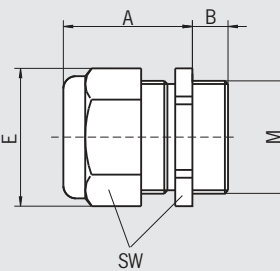
EUCHNER

Prensaestopas de cable

- ▶ M12 x 1,5
- ▶ M16 x 1,5
- ▶ M20 x 1,5

Prensaestopas de cable

Ideal para distintos diámetros de cable. Versiones disponibles en plástico y metal.



Artículo	Rosca	∅cable [mm]	A [mm]	B [mm]	E [mm]	SW [mm]
EKV.12/04	M12 x 1,5	4 - 6,5	20	5	15,5	14
EKV.16/04	M16 x 1,5	4 - 6,5	20	6	20	18
EKP.16/05	M16 x 1,5	5 - 10	28	8	22	20
EKV.16/06	M16 x 1,5	6,5 - 9,5	20	6	20	18
EKV.20/06	M20 x 1,5	6,5 - 9,5	20	6	24,4	22
EKP.20/06	M20 x 1,5	6-12	26	11	27	24
EKV.20/09	M20 x 1,5	9 - 13	20	6	24,4	22
EKV.12/06	NPT 1/2"	6-12	22	13	27	24
EKVPO.12/06	NPT 1/2"	6-12	26	13	27	24

Tabla de pedido

Rosca	Versión	Material	
		Metal	Plástico
M12 x 1,5	Diámetro de cable 4 - 6,5 mm	086327 EKVM12/04	-
	Diámetro de cable 4 - 6,5 mm	086328 EKVM16/04	-
M16 x 1,5	Diámetro de cable 5 - 10 mm	-	084572 EKPM16/05
	Diámetro de cable 6,5-9,5 mm	086330 EKVM16/06	-
M20 x 1,5	Diámetro de cable 6-12 mm	-	077679 EKPM20/06
	Diámetro de cable 6,5-9,5 mm	077683 EKVM20/06	-
	Diámetro de cable 9-13 mm	077684 EKVM20/09	-
NPT 1/2"	Diámetro de cable 6-12 mm	077691 EKVN12/06	077692 EKPN12/06

Indicadores LED para interruptores de seguridad GP/TP y STP

- ▶ Kit de LED
- ▶ LED para integrar

Kit de LED

Para interruptores de seguridad TP/STP

LED para integrar

Para interruptores de seguridad GP/TP/STP/STA

Kit de LED

Formado por tapa con calotas luminosas, módulo de LED con rectificador y dos LED (verde/rojo). Para equipar a posteriori los interruptores de seguridad TP y STP con un indicador LED. Tensión de servicio 24 V CA/CC +10 %, -15 %.

LED para integrar

El LED para integrar sirve para el montaje directo en una rosca M20 x 1,5 de las tres entradas de cable de los interruptores de accionamiento por cable GP/TP/STP.

El usuario puede ver así si el interruptor está bloqueado o si la puerta de protección está abierta/cerrada.

El cableado de la lámpara con el elemento interruptor puede efectuarse individualmente.

Tensión de servicio: 24 V CC +10 %, -15 %.

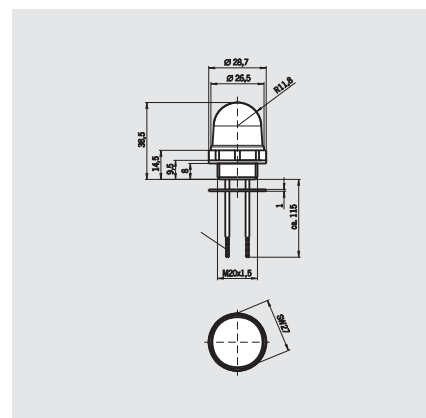
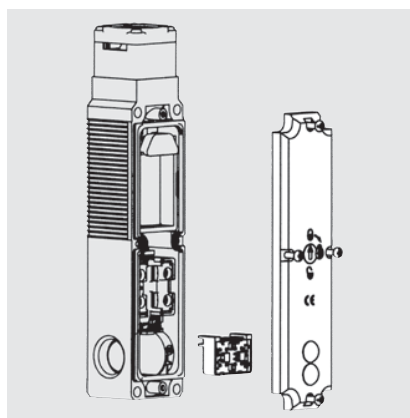


Tabla de pedido

Denominación	Versión	Uso	VPE	N.º de pedido
Kit de LED	Incl. tapa con calotas luminosas y módulo de LED con rectificador y dos LED (rojo/verde)	Para interruptores de seguridad TP	1 unidad	093752 Kit de LED TP
		Para interruptores de seguridad STP	1 unidad	098035 Kit de LED STP
LED para integrar (IP 65)	Color rojo Para entrada de cable M20 x 1,5, con junta Emisión lateral	Para interruptores de seguridad GP/TP/STA/STP	1 unidad	087423 LED M20x1,5
	Color rojo Para entrada de cable M20 x 1,5, con junta Emisión hacia delante	Para interruptores de seguridad GP/TP/STA/STP	1 unidad	095510 LED-F M20x1,5